



# Преобразователи частоты Prostar 6000

Для трёхфазных асинхронных двигателей мощностью от 0,4 до 315 кВт





# Prostar PR 6000



Преобразователи частоты общепромышленного назначения, с функциями насосной и вентиляторной серии

## Область применения

Системы вентиляции, дымососы, системы холодного и горячего водо-теплоснабжения, вспомогательное оборудование котельных, ТЭС, ТЭЦ, погружные насосы, канализационные системы, экструдеры, ударно-вырубные машины, крановое оборудование, моечные

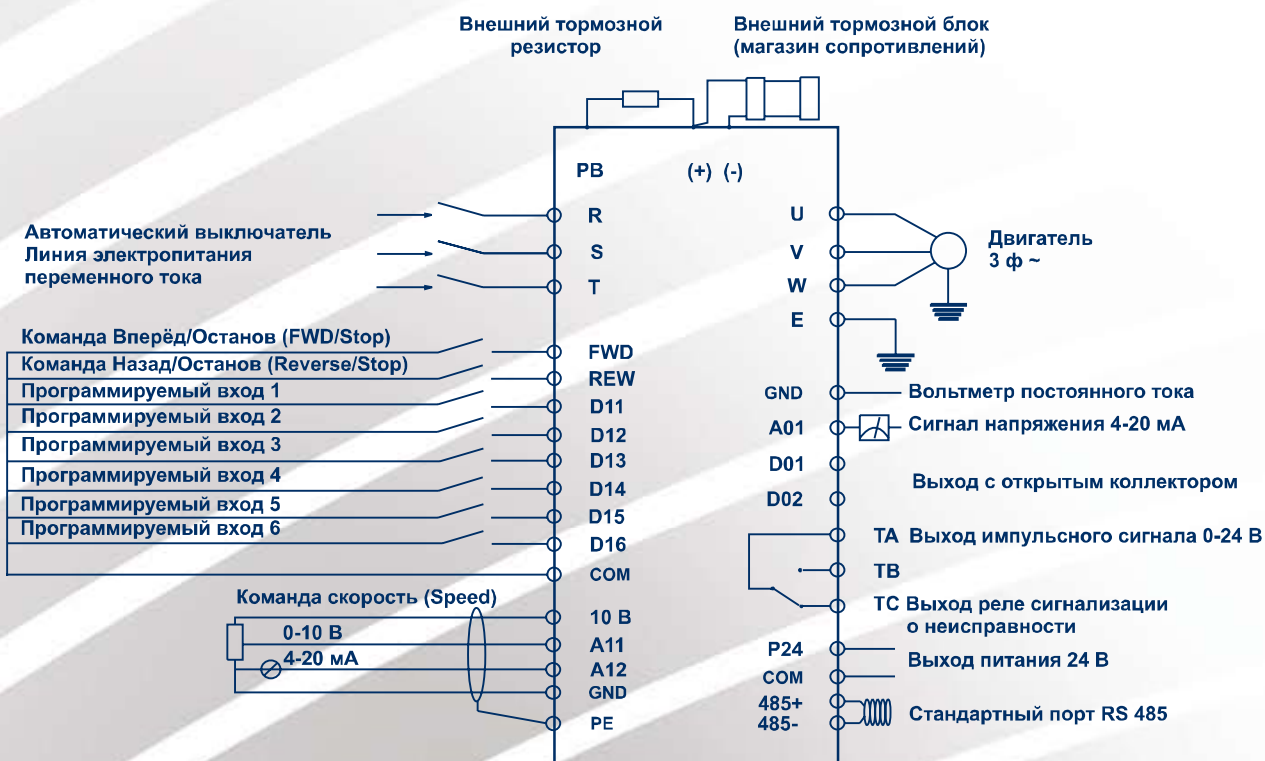
машины, вертикальные штамповочные прессы, высокоскоростные пилы и шпиндели; прокатные станы, компрессоры, лифты, эскалаторы, намотчики, вязальные машины, пищевое оборудование и т.д.

## Описание

Преобразователи частоты PR6000 являются высокотехнологичными устройствами, обладающие высокой точностью, широким диапазоном регулирования и развивающие высокий момент на валу электродвигателя. Преобразователь обладает такими функциями как ПИ-регулирование, работа по циклограмме, программируемые входы и выходы (как аналоговые, так и цифровые), задание частоты через счетный вход, функция «качающейся частоты», поддержание заданного давления воды, встроенный RS-485 и многими

другими функциями. Обладая более чем скромной стоимостью при высоком уровне функциональности и качества, данный преобразователь пользуется заслуженной популярностью у профессионалов, строящих проекты по автоматизации, когда имеют место высокие требования к функциональности всей системы, но бюджет проекта невелик. Возможность использования последовательного интерфейса также оказывает благотворное влияние на стоимость всего проекта в целом.

## Схема подключения





## Технические характеристики

Напряжения питания и диапазоны мощностей	220 В ± 20%, 1 фаза, 0,4 кВт ÷ 2,2 кВт 380 В ± 20%, 3 фазы, 0,75 кВт ÷ 315 кВт
Допустимое отклонение по частоте электропитания	± 5%
Выходная частота	0 Гц ÷ 400 Гц
КПД преобразователям	96% ÷ 97%
Перегрузочная способность	1,5 x расчетный выходной ток в течение 60 с 1,8 x расчетный выходной ток в течение 1с 2,0 x расчетный выходной ток в течение 500мс
Пусковой ток	Не выше выходного тока
Законы управления	линейная зависимость U/f; квадратичная U/f зависимость; программируемая зависимость U/f;
Частота ШИМ	2 кГц ÷ 16 кГц
Число фиксированных частот	8, параметрируемые
Число частот проскока	3, параметрируемые
Дискретность задания	0,01 Гц цифровое с панели; 10 бит аналоговое представление
Цифровые входы	8 программируемых, потенциально развязанные
Аналоговый вход	2 программируемых; 0 В ÷ 10 В, 4 мА ÷ 20 мА, 0 мА ÷ 20 мА
Цифровые выходы	2 программируемых
Релейные выходы	1, НО-НЗ, аварийное состояние
Аналоговый выход	1, программируемый
Последовательный интерфейс	RS-485 встроенный
Допустимая длина кабеля до двигателя	до 50 м без выходного дросселя до 300 м с выходным дросселем
Торможение	Торможение постоянным током, комбинированное торможение, встроенный тормозной блок (для преобразователей мощностью от 0,4 кВт до 15 кВт)
ПИ-регулятор	Адаптированный для организации замкнутой системы, поддерживающей давление, расход и т.д.
Функция компенсации напряжения	Удержание напряжения на выходе в случае изменения напряжения электропитания
Энергосберегающая функция	Изменения напряжения на выходе в зависимости загрузки электродвигателя
Функция защиты по:	Пониженному напряжению; перенапряжению; Перегрузке; Короткому замыканию; Блокировке двигателя; перегреву двигателя; Перегреву преобразователя; защита от изменения параметров
Степень защиты	Ip20
Температура хранения	-20 С...+60 С
Температура эксплуатации	-10 С...+40 С
Влажность	Не более 90% без выпадения конденсата
Установка	До 1000 м над уровнем моря без снижения мощности и дополнительного обдува
Охлаждение	Принудительное охлаждение вентилятором



## Система обозначения



## Масса-габаритные характеристики

Модель	Мощность электродвиг., КВт	Номинальный выходной ток, А	Ширина, мм	Ширина*, мм	Высота, мм	Высота*, мм	Глубина, мм	Масса, кг
<b>Однофазные 220 В</b>								
Pr6000	0,4	2,5	98	88	178	165	150	4,5
Pr6000	0,75	4						
Pr6000	1,5	7						
Pr6000	2,2	10						
<b>Трёхфазные 380 В</b>								
Pr6000	0,75	2,3	132	120	232	218	162	3
Pr6000	1,5	3,7						
Pr6000	2,2	5						
Pr6000	4	8,5	206	143	286	269,5	199	3,5
Pr6000	5,5	13						
Pr6000	7,5	17						
Pr6000	1	25						
Pr6000	15	33	247	186	350	334	232	9
Pr6000	18,5	39						
Pr6000	22	45						
Pr6000	30	60	261	160	486	470	279	16
Pr6000	37	75						
Pr6000	45	90						
Pr6000	55	10						
Pr6000	75	150	394	300	679	659	301	17,2
Pr6000	90	176						
Pr6000	10	210						
Pr6000	132	250	533	400	900	860	418	25
Pr6000	160	310						
Pr6000	200	380						
Pr6000	220	415						
Pr6000	245	475	600	575	1838	1817	600	28
Pr6000	280	510						
Pr6000	315	605						
Pr6000	10	210						
Pr6000	132	250	660	635	2038	2020	600	30
Pr6000	160	310						
Pr6000	200	380						
Pr6000	220	415						
Pr6000	245	475	660	635	2038	2020	600	35
Pr6000	280	510						
Pr6000	315	605						
Pr6000	10	210						
Pr6000	132	250	660	635	2038	2020	600	39
Pr6000	160	310						
Pr6000	200	380						
Pr6000	220	415						
Pr6000	245	475	660	635	2038	2020	600	63
Pr6000	280	510						
Pr6000	315	605						
Pr6000	10	210						
Pr6000	132	250	660	635	2038	2020	600	69
Pr6000	160	310						
Pr6000	200	380						
Pr6000	220	415						
Pr6000	245	475	660	635	2038	2020	600	80
Pr6000	280	510						
Pr6000	315	605						
Pr6000	10	210						
Pr6000	132	250	660	635	2038	2020	600	80
Pr6000	160	310						
Pr6000	200	380						
Pr6000	220	415						
Pr6000	245	475	660	635	2038	2020	600	99
Pr6000	280	510						
Pr6000	315	605						
Pr6000	10	210						
Pr6000	132	250	660	635	2038	2020	600	128
Pr6000	160	310						
Pr6000	200	380						
Pr6000	220	415						
Pr6000	245	475	660	635	2038	2020	600	137
Pr6000	280	510						
Pr6000	315	605						
Pr6000	10	210						
Pr6000	132	250	660	635	2038	2020	600	151
Pr6000	160	310						
Pr6000	200	380						
Pr6000	220	415						
Pr6000	245	475	660	635	2038	2020	600	186
Pr6000	280	510						
Pr6000	315	605						
Pr6000	10	210						
Pr6000	132	250	660	635	2038	2020	600	200
Pr6000	160	310						
Pr6000	200	380						
Pr6000	220	415						

• Ширина\*, Высота\* – расстояние между крепежными отверстиями

ООО "Драйвика"  
 192007, Санкт-Петербург, ул. Прилукская, дом 22  
 Тел./факс: +7 812 635 90 30  
 Email: sales@driveka.ru  
 www.driveka.ru